

EMULSIFY



ENGINEERING FOR
PLASTIC SURGEONS

THE ONLY STABLE & FOCUSED ULTRA SOUND

EMULSYlipo
EMULSYbody
EMULSYface

Technologies

EMULSIFY
Frecuency**FIX**
Emulsy**FOCUS**
Titanium**DSGN**
Accurate Control **36Khz**



servicioalcliente@luxomedica.com
www.tentreklasers.com

Copyright © 2024 Tentrek Lasers. All rights reserved

ENGINEERING FOR
PLASTIC SURGEONS

LIPOSELECTIVIDAD
a 36 kHz



EMULSIFY

Potencia, precisión y control.

EMULSIFY es una tecnología creada y diseñada para optimizar el proceso de emulsificación y **minimizar el daño en los tejidos** y el sangrado en los procedimientos.

Esta avanzada tecnología garantiza una eliminación segura y efectiva de los depósitos de grasa, sin importar su tamaño. Nuestros cirujanos disfrutan de una versatilidad incomparable, logrando resultados excepcionales de forma constante.

| EMULSIFY cuenta con 3 cánulas de titanio, diseñadas para emulsificar todo el contorno corporal.

EMULSIFY

Retraction

EL MATCH PERFECTO

EMULSIFY

EMULSYbody

El innovador EMULSIFY tiene un sistema de **Accurate Control** el cual garantiza **36 kHz**, acelerando la emulsificación en todo tipo de tejidos adiposos, brindando una liposucción **más cómoda para el cirujano y más segura para el paciente.**

Con una frecuencia de **36 kHz** y sus modos de uso de **eMulsify y Fibrosis**, el EMULSIFY tiene la potencia para emulsificar los tejidos de forma rápida y eficiente en zonas con fibrosis.



Esta cánula cuenta con las tecnologías

TDGN

EFOCUS

FFIX

Accurate Control

36 kHz

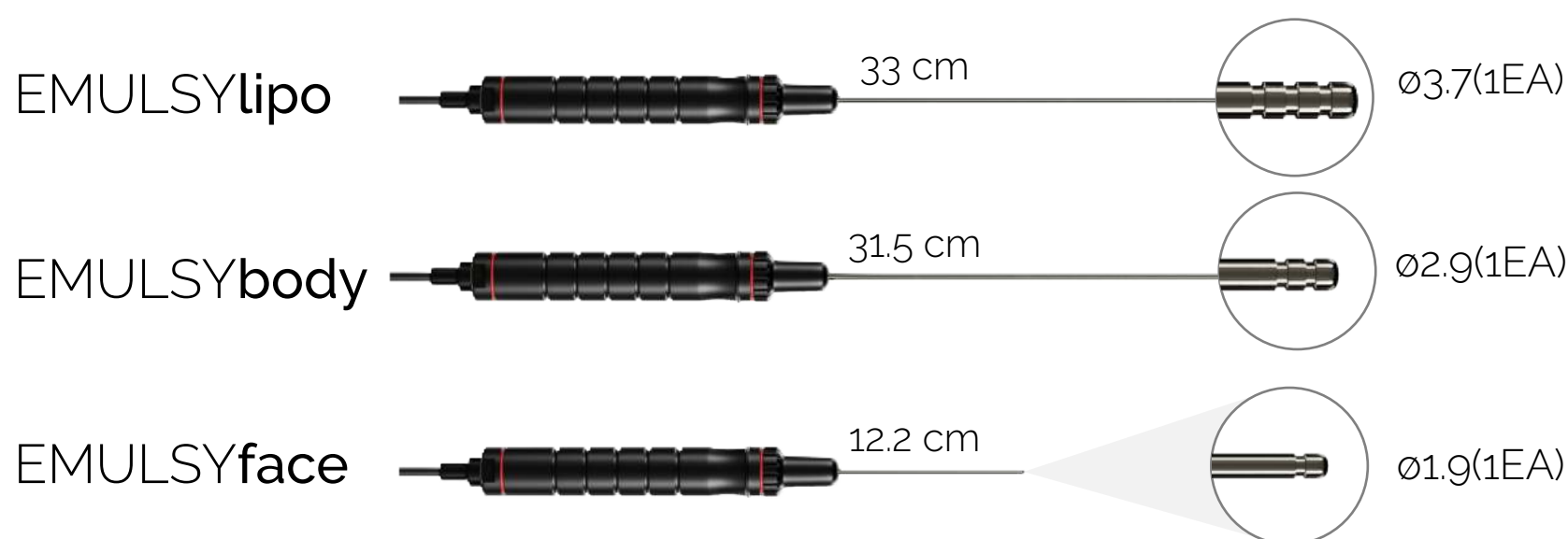
EMULSIFY

Powered by
EMULSIFY 
Accurate Control 36Khz



EMULSYface

Las cánulas de EMULSIFY, cuentan con tamaño, longitud, diámetro y número de surcos diseñados para tratar todo tipo de tejidos blandos y fibrosos.



Fabricada con Titanium **DSGN**, lo que garantiza su protocolo de Emulsy **FOCUS**, ideal para tratar zonas con fibrosis.

Esta cánula cuenta con las tecnologías

TDGN

EFOCUS

FFIX

Accurate Control

36 kHz

EMULSIFY



servicioalcliente@luxomedica.com
www.tentreklasers.com

Copyright © 2024 Tentrek Lasers. All rights reserved

eMulsify

eMulsify Tech es un poderoso modo **pulsado** que mediante ráfagas intermitentes de 36 kHz **emulsifican la grasa intradérmica** para una liposucción más rápida.

Fibrosis

EMULSIFY logra tratar la fibrosis y potenciar los resultados de una liposucción. Emitiendo una frecuencia a **36Khz**, con máxima potencia, logrando **deshacer los tejidos más afectados**.

EMULSIFY



SURCOS

Tres tipos de surcos diseñados para tratar todas las áreas del cuerpo de forma rápida y efectiva.



ENERGÍA DE ULTRASONIDO

Una generación de Ultrasonido con Accurate Control a 36Khz, que permite una rápida emulsificación.



MICROBURBUJAS

Los depósitos grasos se expanden y fragmentan de los tejidos circundantes, de forma más óptima.



CÉLULAS GRASAS

Las células emulsionadas se combinan con líquido tumescente para facilitar su extracción con Emulsify será más rápido.

EMULSIFY



EMULSIFY

EMULSIFY

El modo EMULSIFY ha sido diseñado como un sistema seguro gracias a la calibración y al control de la modulación de frecuencia. Esta característica única garantiza una emisión pulsada de la energía configurada en el dispositivo, pensada tanto para el médico como en la seguridad para el paciente.

FrequencyFIX FFIX

Sistema de regulación que asegura un funcionamiento óptimo entre 35 kHz y 40 kHz, minimizando la pérdida de potencia.

EMULSIFY





TDGN

Titanium**DSGN**

Las cánulas son diseñadas en una aleación de titanio, resistente, con baja densidad y la rigidez ideal para procedimientos en quirófano.

EFocus

Emulsy**FOCUS**

Los surcos generan una superficie adicional que vibra, lo que resulta en una mejor distribución de la energía acústica

ACC36khz

Accurate Control **36khz**

Su sistema de control de frecuencia proporciona una energía constante de 36 kHz, acelerando así el proceso de emulsificación

EMULSIFY

